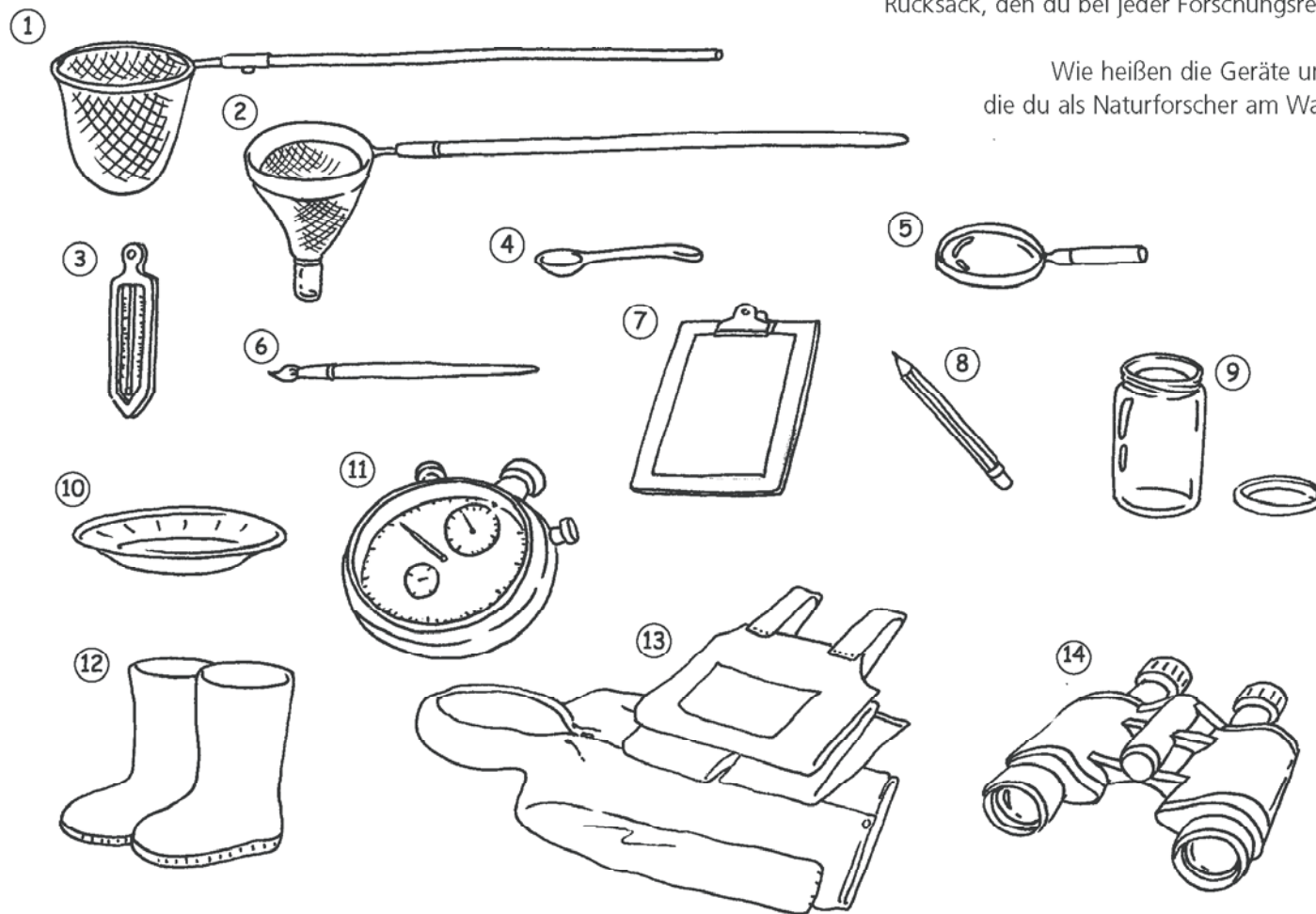


Das brauchst du, wenn du Auen, Bäche, Tümpel und Teiche erforschen willst. Am besten packst du alles in einen wasserfesten Rucksack, den du bei jeder Forschungsreise mitnimmst.

Wie heißen die Geräte und Materialien, die du als Naturforscher am Wasser brauchst?

- ①
- ②
- ③
- ④
- ⑤
- ⑥
- ⑦
- ⑧
- ⑨
- ⑩
- ⑪
- ⑫
- ⑬
- ⑭



Fernglas, Wasserthermometer, Stoppuhr, Löffel, Lupe, Schraubgläser, Bleistift, Pinsel, Weiße Plastikschaalen, Gummistiefel, Kescher, Wetterfeste Kleidung, Planktonnetz, Schreibunterlage